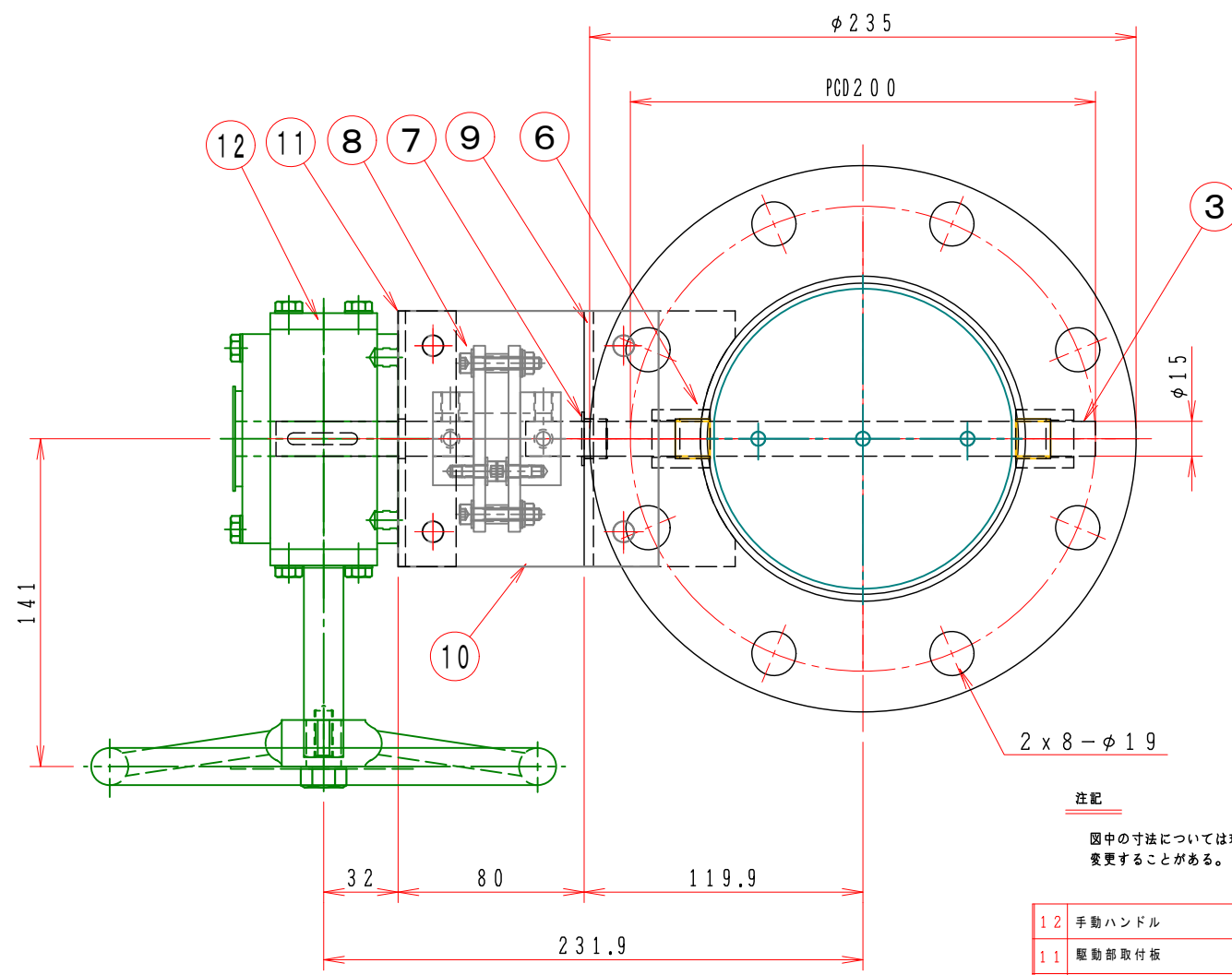
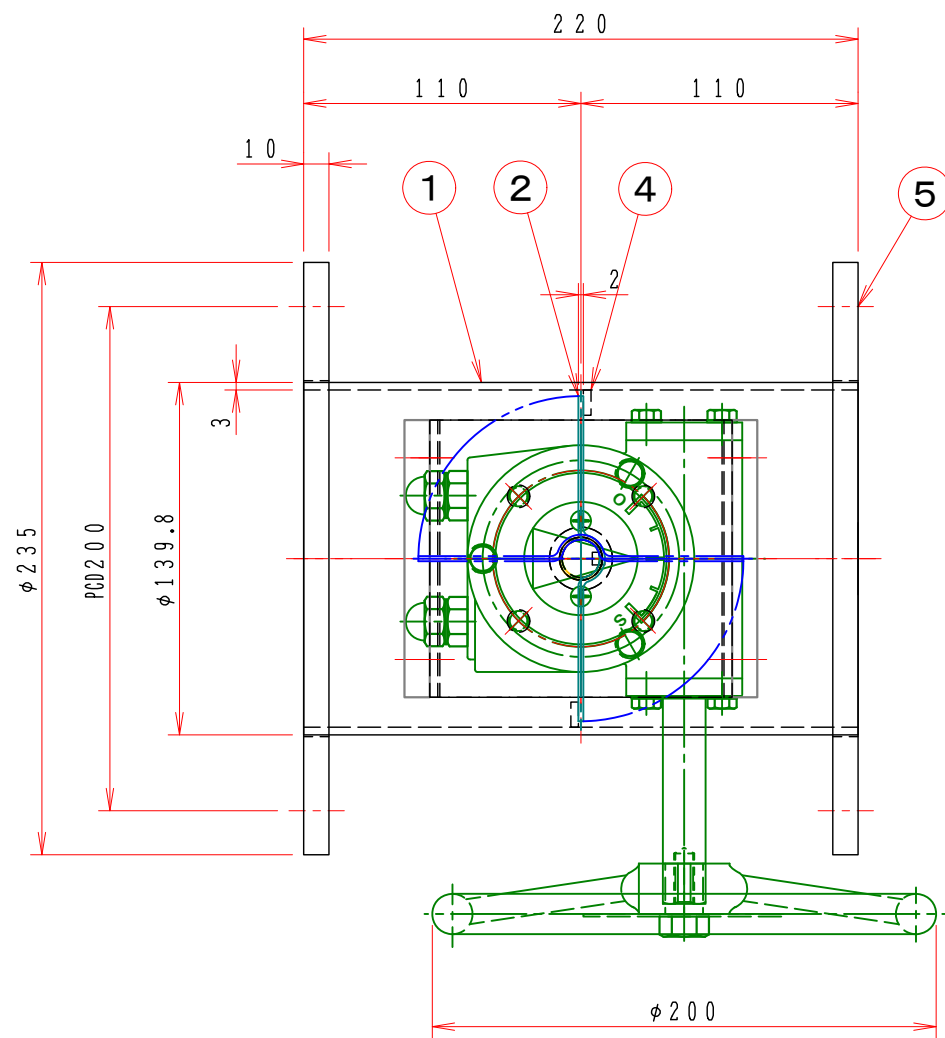


1 2 3 4 5 6 7 8

A
B
C
D
E
F



注記
図中の寸法については現場調査及び機器設計等の進捗にともなって変更することがある。

特記

- 1. 板フランジとケーシング接合部の内面は全溶接、外側は点付溶接。
- 2. 仕上げは内外面酸洗いとする。
- 3. 本図ダンパーの使用範囲は下記の通です。外径寸法はインチサイズ（鋼管サイズ）です。
静圧：±4.0KPa以下 風速：25m/s以下 温度：-10~200℃以下

12	手動ハンドル	1	BVG-02A	FC-250
11	駆動部取付板	1	SPC 4.5t	
10	断熱接続板	1	PMX-573 10t	
9	取付基台	1	SUS-304 4.0t	
8	耐熱カップリング	1	C-801515L	PMX-573
7	ドライブッシュ	1	LFZF15-10	
6	シャフトボス	2	B20215XS	
5	フランジ	1	JIS-5K SUS-304 10t	
4	羽根当て	1	SUS304 3x10	
3	シャフト	1	SUS304 φ15	
2	可動羽根	1	SUS304 2.0t	
1	ダンパー本体	1	MD-125A SUS304 3.0t	
No	部品名称	TITLE	数量 QTY	備考(規格・寸法)(DIMENSIONS)

回数 REV. MARK	
年月日 DATE	
承認 APPROVED BY	
変更者 REVISED BY	
記事 CONTENTS	

承認 APPROVED BY	検図 CHECKED BY
設計 DESIGNED BY	製図 DRAWN BY
単位 UNITS	Takeda 2006.05.10.



名称 TITIF

手動・ダンパー

EBPHWLF-125A-EHU

耐熱200℃ (SUS)

変更回数 01/10

REV. MARK 01

1 2 3 4 5 6 7 8

図面番号 DRAWING NO.